

## Balkontwässerung Serie V

### LORO-X Balkontwässerungen, aus Edelstahl, DN 100

Hauptentwässerung

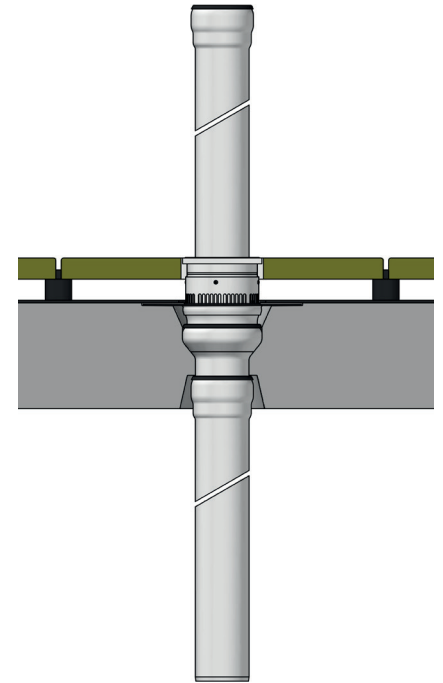
Freispiegelströmung

Wasserhöhe  
35 mm

#### Variables Balkontwässerungssystem

mit nur einem Grundkörper und modularen Aufsatzelementen für Balkonabdichtung aus Flüssigkunststoffen oder Dachabdichtungsbahnen

- Einbau von Grundkörper und Aufsatzelementen zeitlich unabhängig
- modulare Aufsatzelemente für alle Balkonaufbauten
- Aufsatzelemente bei Sanierung wechselbar
- aus hochwertigem Edelstahl



#### Neu:

##### Entwässerungsring/Siebeinheiten:

- Hoch belastbar und widerstandsfähig
- Leichte Montage und Demontage
- Siebeinheit durch vorgesehene Löcher sicher fixiert
- Kleinere Sickeröffnung bei gleicher Abflussleistung



##### Vorteile:

- Höhere Abflussleistung für Ablauf und Falleitung
- Größere Balkon- und Terrassenflächen
- Mehr Balkone und Etagen pro Falleitung
- Weniger Abläufe bei größeren Balkonflächen
- Verfügbar als Einzel- und Direktablauf
- Bei Starkregen vorsorglich DN 100 nehmen
- Barrierefrei, niedriger Aufbau, Sicherheitsaspekt, hochwertiger Wohnungsbau
- Große Variabilität wie bei DN 70



# LORO-X

## LORO-X Balkontwässerung, Serie V, DN 100

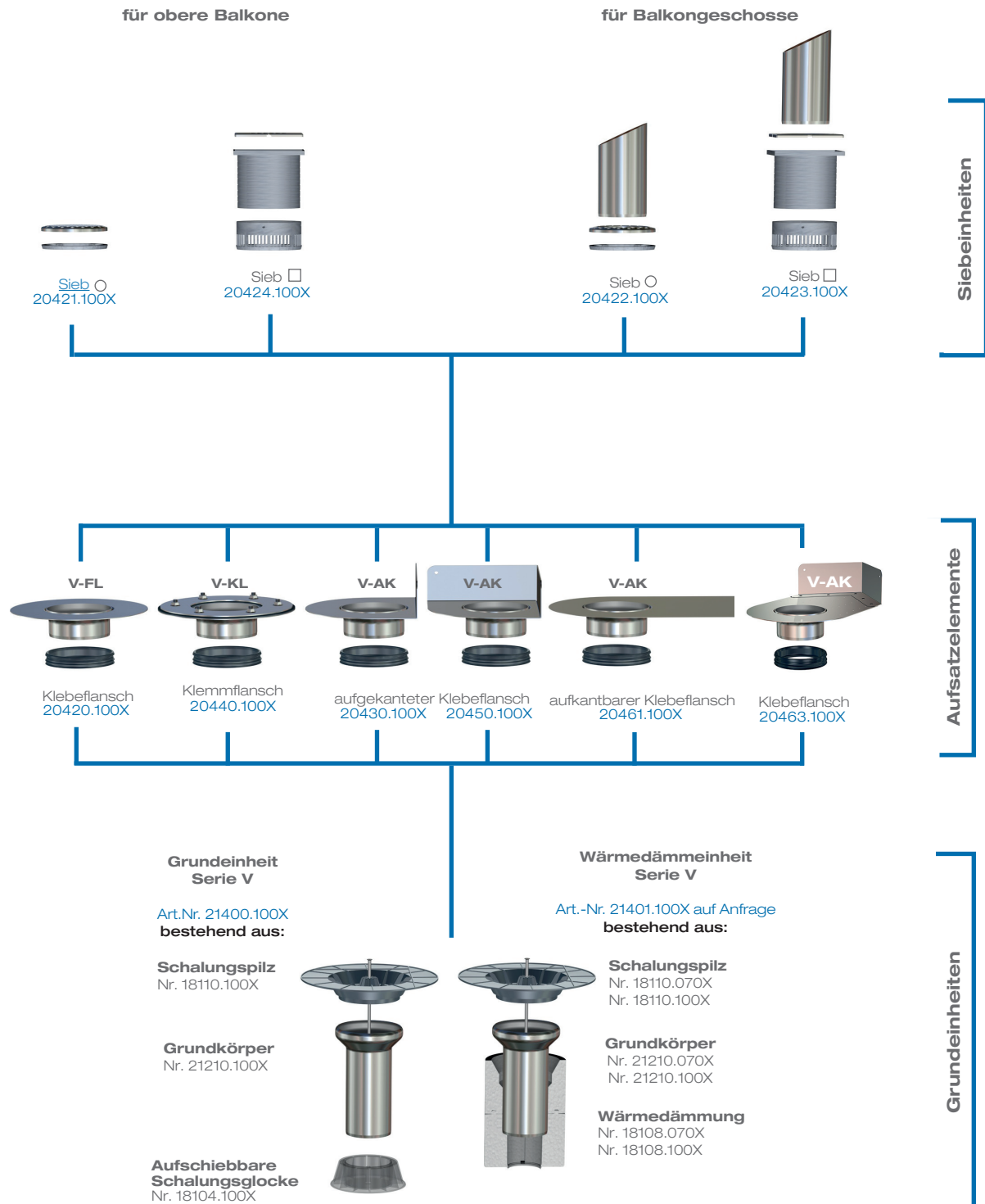
### Systemaufbau

### LORO-X Balkontwässerungen, Serie V

### aus Edelstahl, DN 100

Variables Balkontwässerungssystem mit nur einem Grundkörper und modularen Aufsatzelementen, für Einsatz bei Balkonen mit Abdichtung aus Flüssigkunststoff oder Dachabdichtungsbahnen

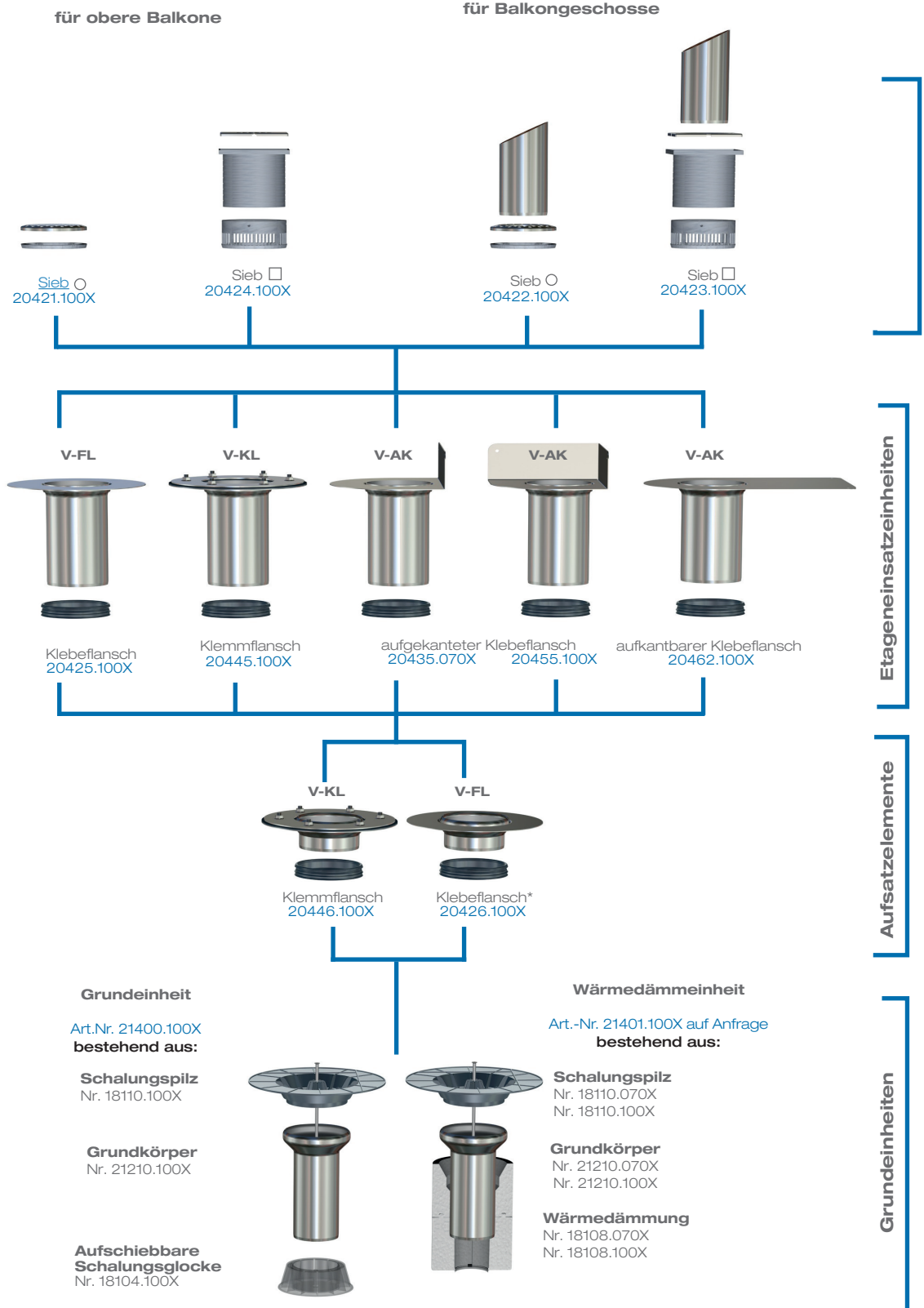
### Aufbauschema einteilig



**Achtung: Fallrohre bitte separat bestellen.**

\* bei Einsatz in Serie V-AK Flansch anpassen

### Aufbauschema zweiteilig

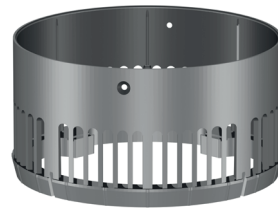
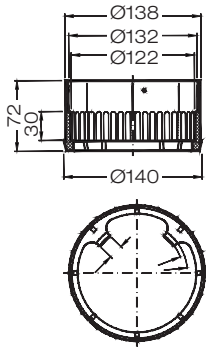


**Achtung: Fallrohre bitte separat bestellen.**

\* bei Einsatz in Serie V-AK Flansch anpassen

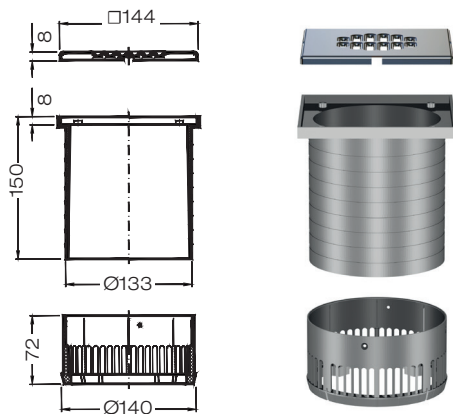
#### Neuer Entwässerungsring:

- Hoch belastbar und widerstandsfähig
- Leichte Montage und Demontage
- Siebeinheit durch vorgesehene Löcher sicher fixiert
- Kleinere Sickeröffnung bei gleicher Abflussleistung



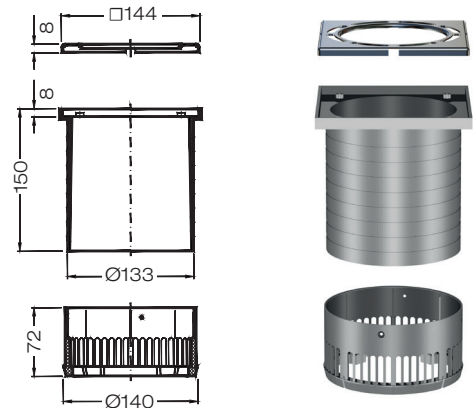
18103.100X

#### Neue Siebeinheiten:



20424.100X

für obere Balkone



20423.100X

für Balkongeschosse

### LORO-X Balkontwässerungen, Serie V

#### Einbau des Grundkörpers im Balkon aus Ortbeton oder Balkonfertigteilen in **Kaltdach**-Ausführung



Grundkörper, Schalungspilz\* und Schalungsglocke ergeben im Zusammenbau die Stärke der Balkonplatte. Der Grundkörper ist dementsprechend abzulängen.

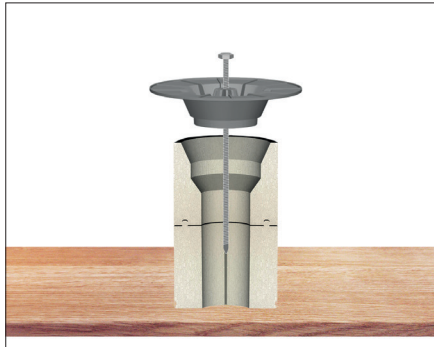


Grundkörper mit Schalungspilz\* und Schalungsglocke am Durchführungspunkt auf der Schalung verschrauben\*\*. Balkonplatte gießen. Zur leichteren Demontage wird empfohlen, die Schalungsglocke mit Schalungsöl zu benetzen.

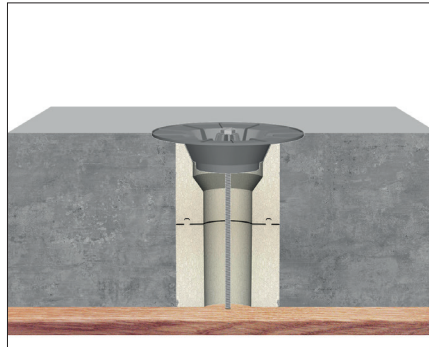


Schalungspilz und Schalung entfernen. Eingebauter ungedämmter Grundkörper fertig für weiteren Balkonaufbau und weiterführende Leitung.

#### in **Warmdach**-Ausführung



Schalungspilz\* und Wärmedämmkörper ergeben im Zusammenbau die Stärke der Balkonplatte. Der Wärmedämmkörper ist dementsprechend abzulängen.



Wärmedämmkörper mit Schalungspilz\* am Durchführungspunkt auf der Schalung verschrauben\*\*. Balkonplatte gießen. Bei Muffenverbindungen in der Decke eine bauseitige Beschneidung der Wärmedämmung unterseitig durchführen. Einschublänge mit Cuttermesser ausschneiden.



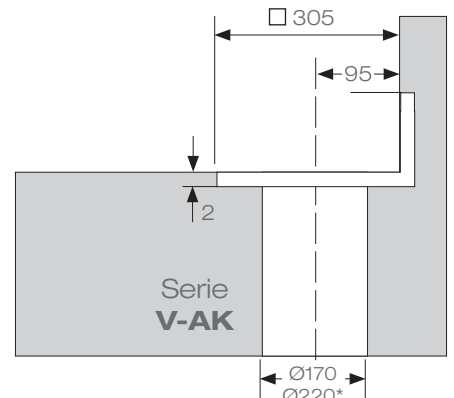
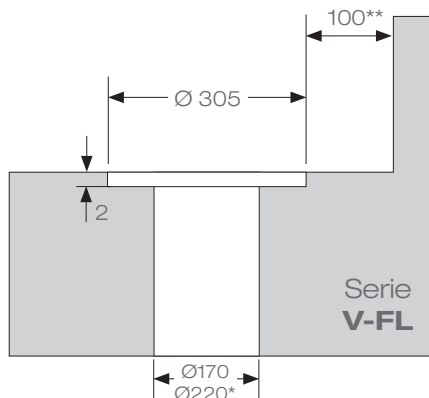
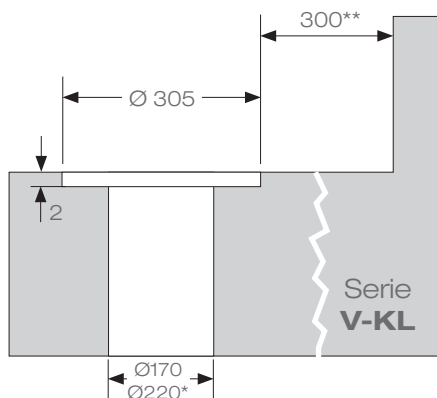
Schalungspilz und Schalung entfernen und Grundkörper Serie V in eingebauten Wärmedämmkörper einsetzen. Wärmedämmter Grundkörper fertig für weiteren Balkonaufbau und weiterführende Leitung.

\* Die Bohrung des Schalungspilzes muss auf  $\varnothing 6,0$  mm aufgebohrt werden.

\*\*Vor dem Betonieren sollte der Schraubkopf der Schraube (M8 x 320, Art.-Nr. 18109.320X) abgeklebt werden.

#### Kernbohrungen bzw. Aussparungsmaße

für Neubau oder bei Sanierung



\* Kernbohrung bei Verwendung des Dämmkörpers Art.-Nr. 21401X bzw. 18108X (zweiteilige Ausführung)

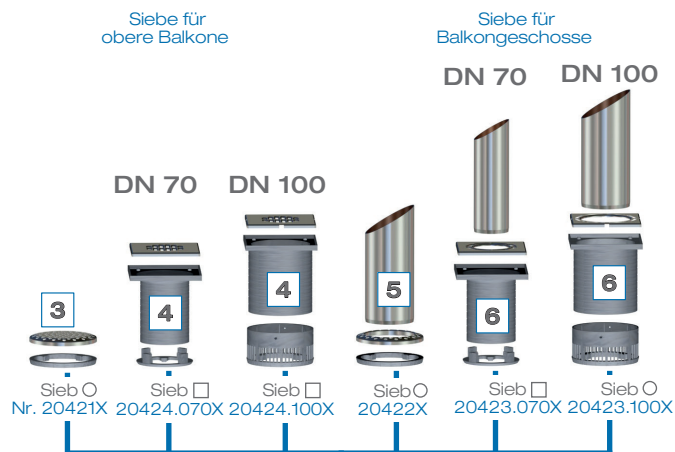
\*\* entsprechend DIN 18531-5 Juli 2017

# Verlegeanleitung

## LORO-X Balkontwässerungen, Serie V-FL / Serie V-AK

- Balkonabdichtung mit Flüssigkunststoff
- **Kaltdach**

Einbau des Grundkörpers siehe Seite 5.



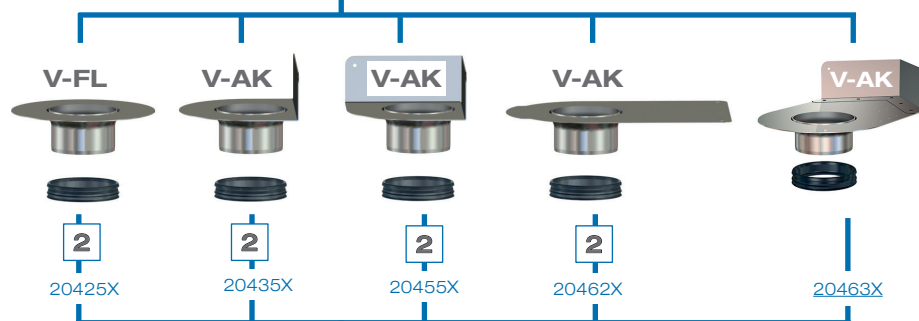
- 1 Einbetonierte **Grundkörper** prüfen. Evtl. Betonreste entfernen.
- 2 **LORO-X Dichtelement\*** in die Muffe des Grundkörpers einsetzen und flächendeckend mit LORO-X Gleitmittel einstreichen. **Achtung:** Auf einwandfreien Sitz des Dichtelementes achten, um die Rückstausicherheit zu gewährleisten.

### Aufsatzelement Serie V-FL/V-AK:

- Serie V-FL, mit Klebeflansch
  - Serie V-AK, mit aufgekantetem Flansch
  - Serie V-AK, mit aufgekantetem Eckflansch
  - Serie V-AK, mit variablem Abkantflansch
- Das Auslaufende des Aufsatzelementes mit Gleitmittel einstreichen und in Dichtelement des Grundkörpers einschieben. Zwischenräume evtl. mit Mörtel verfüllen.

### Einbau Sieb O

- 3 Für Balkonaufbauten ohne zusätzlichen Belag
- 5 Einbau der Siebe  ohne Höhenverstellung in Verbindung mit dem Einbau der Rohrleitung (siehe Seite 10).



- 4 **Einbau von Sieb und Siebaufnahme**  Für Balkonaufbauten mit zusätzlichen Belag wie Fliesen im Mörtelbett, Platten im Kiesbett oder auf Plattenlagern.
- 6 Fliesen im Mörtelbett, Platten im Kiesbett oder auf Plattenlagern.

Einbau der Siebe und Siebaufnahmen  mit Höhenverstellung in Verbindung mit dem Einbau der Rohrleitung (siehe Seite 10).



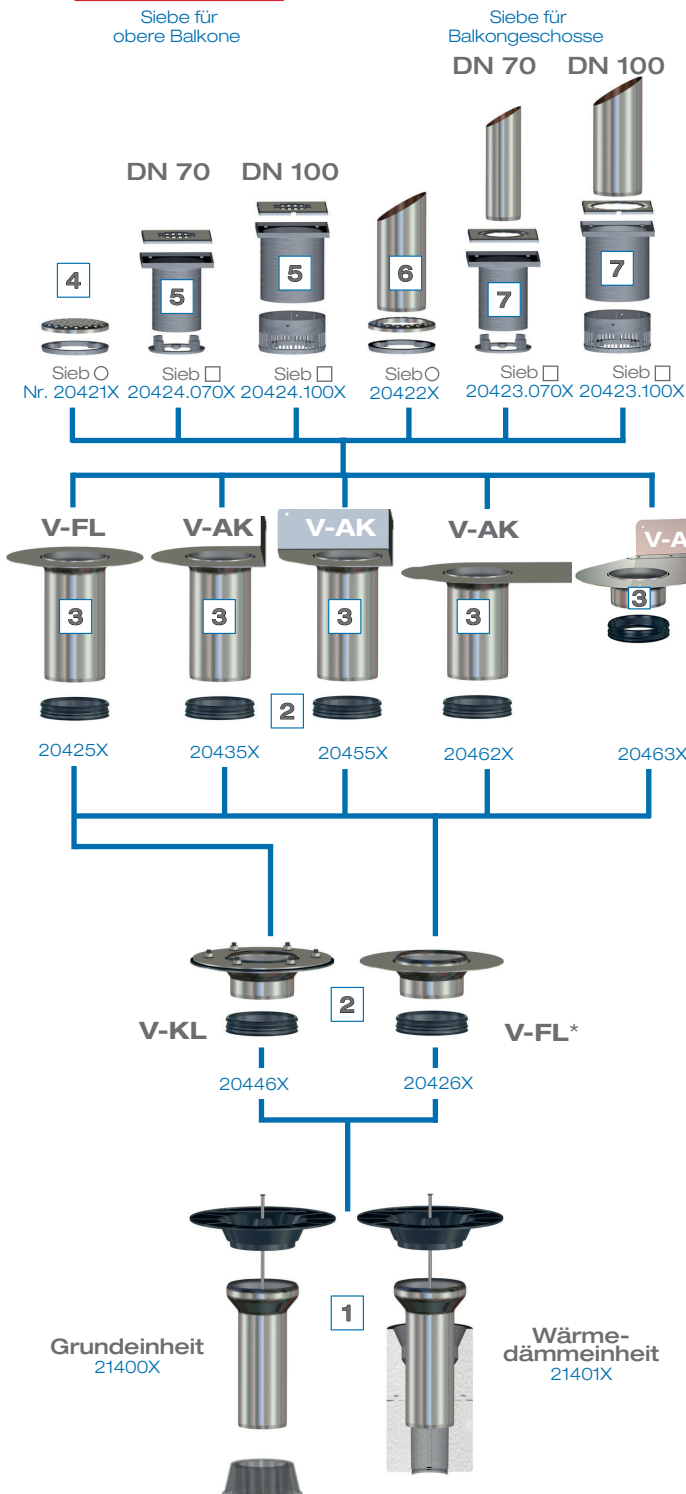
\* Bei DN 70 Dichtelement DN 100 und bei DN 100 Dichtelement DN 125.

## LORO-X Balkonentwässerungen, Serie V-FL / Serie V-AK

### • Balkonabdichtung mit Flüssigkunststoff

### • Warmdach

Einbau des Grundkörpers siehe Seite 5.



**1** Grundkörper in den einbetonierten Wärmedämmkörper einsetzen.

**2** LORO-X Dichtelement\* in die Muffe des Grundkörpers einsetzen und flächendeckend mit LORO-X Gleitmittel einstreichen.

**Achtung:** Auf einwandfreien Sitz des Dichtelementes achten, um die Rückstausicherheit zu gewährleisten.

**2** Aufsatzelement Serie V-FL/V-KL:

Das Auslaufende des Aufsatzelementes mit Gleitmittel einstreichen und in das Dichtelement des Grundkörpers einschieben. Zwischenräume evtl. mit Mörtel verfüllen.

**Bitte beachten:**

- Aufsatzelement Serie V-FL, mit Klebeflansch bei Einsatz der Etageneinsatzeinheiten Serie V-AK muss der Klebeflansch des Aufsatzelementes wandseitig platziert werden.
- Aufsatzelement Serie V-KL, mit Klemmflansch Für das Vorlochen der Dampfsperre kann der Losflansch als Lochschablone verwendet werden. Bei einer Dampfsperre aus Kunststoff ist eine **Kompressionsdichtung\*\*** auf dem Festflansch unter der Dampfsperre anzuordnen. **Bei Dampfsperren aus Bitumen wird keine Kompressionsdichtung verwendet.** Einklemmen der Dampfsperre erfolgt durch Verschraubung von Los- und Festflansch mit beliebigenden 6 Stück Sechskantflanschmuttern M 10. Anzieh-Drehmoment: 30 Nm.

Die Verarbeitungsrichtlinien der Dachbahnhersteller sind zu beachten.

Nach der Fachregel für Abdichtungen (Flachdachrichtlinien, Ausgabe Dezember 2016) müssen die Muttern der Flanschverbindung 3x nachgezogen werden. Das letzte Nachziehen sollte frühestens nach 24 Stunden erfolgen.

**2** LORO-X Dichtelement\* in die Muffe des Grundkörpers einsetzen und flächendeckend mit LORO-X Gleitmittel einstreichen. (siehe Punkt 2).

**3** Etageneinsatz Serie V-FL / V-AK:

Etageneinsatz auf die gewünschte Länge (Dämmhöhe) ablängen.

Das Auslaufende des Etageneinsatzes mit Gleitmittel einstreichen und in das Dichtelement des Aufsatzelementes einschieben.

**Achtung:**

- Der Einsatz des Etageneinsatzes der Serie V-FL ist in Kombination mit allen Aufsatzelementen möglich.
- Der Einsatz von Etageneinsatzes der Serien V-AK ist in Verbindung mit dem Aufsatzelement der Serie V-KL nicht möglich.

**4** Einbau Sieb O

Für Balkonaufbauten ohne zusätzlichen Belag.

**6** Einbau der Siebe □ ohne Höhenverstellung in Verbindung mit dem Einbau der Rohrleitung (siehe Seite 10).

**Einbau von Sieb und Siebaufnahme □**

**5** Für Balkonaufbauten mit zusätzlichem Belag wie Fliesen im Mörtelbett, Platten im Kiesbett oder auf Plattenlagern.

**7** Einbau der Siebe und Siebaufnahmen □ mit Höhenverstellung in Verbindung mit dem Einbau der Rohrleitung (siehe Seite 10).

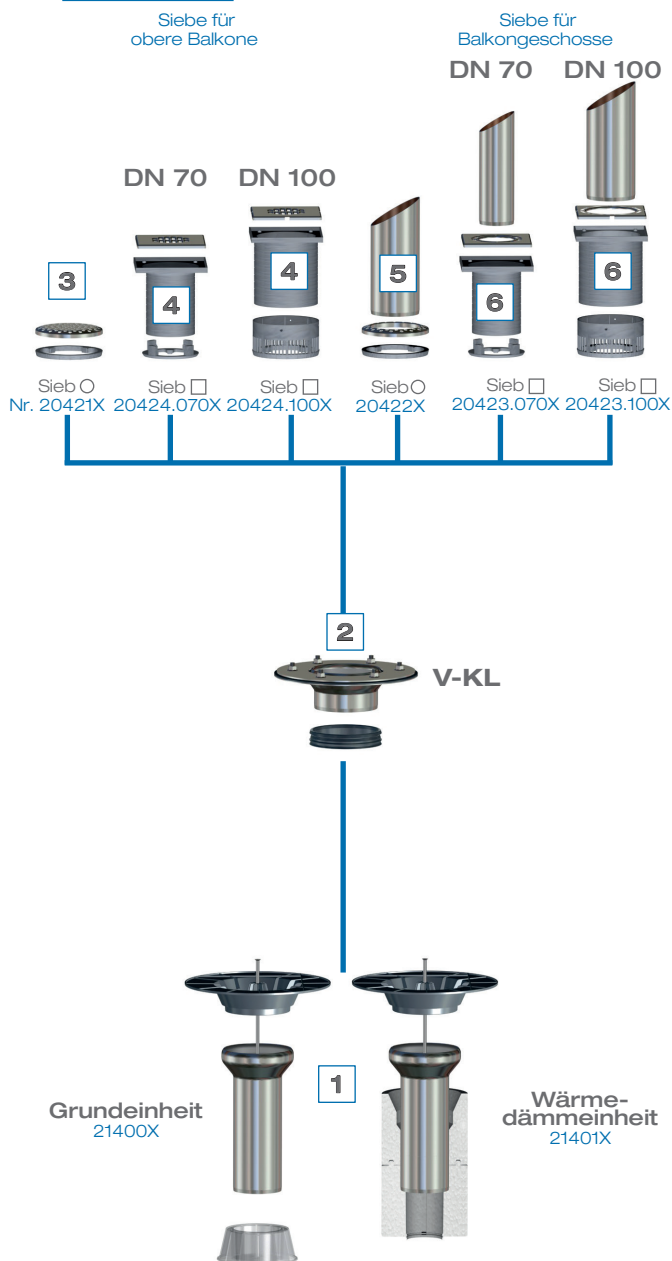
\* Bei DN 70 Dichtelement DN 100 und bei DN 100 Dichtelement DN 125.

\*\* Wenn eine zweite Kompressionsdichtung gewünscht wird, kann diese bauseits aus dem Material der Dachdichtungsbahn hergestellt werden oder im LOROWERK angefordert werden.

\* bei Einsatz in Serie V-AK Flansch anpassen

## LORO-X Balkontwässerungen, Serie V-KL

- Balkonabdichtung mit Abdichtungsbahnen
- **Kaltdach**



Einbau des Grundkörpers siehe Seite 5.

- Einbetonierte **Grundkörper** prüfen. Evtl. Betonreste entfernen
- LORO-X Dichtelement\*** in die Muffe des Grundkörpers einsetzen und flächendeckend mit LORO-X Gleitmittel einstreichen.  
**Achtung:** Auf einwandfreien Sitz des Dichtelementes achten, um die Rückstausicherheit zu gewährleisten.
- Aufsatzelement Serie V-KL:**  
Das Auslaufende des Aufsatzelementes mit Gleitmittel einstreichen und in das Dichtelement des Grundkörpers einschieben. Zwischenräume evtl. mit Mörtel verfüllen. Für das Vorlochen der Abdichtungsbahn kann der Losflansch als Lochschablone verwendet werden. Einklemmen der Abdichtungsbahn erfolgt durch Verschraubung von Los- und Festflansch mit beiliegenden 6 Stück Sechskantflanschmutter M 10. Anzieh-Drehmoment: 30 Nm. Die **Kompressionsdichtung\*\*** ist auf dem Festflansch unter der Dampfsperre anzuordnen.  
**Bei Abdichtungsbahnen aus Bitumen wird keine Kompressionsdichtung verwendet.**  
Die Verarbeitungsrichtlinien der Dachbahnhersteller sind zu beachten. Nach der Fachregel für Abdichtungen (Flachdachrichtlinien, Ausgabe Dezember 2016) müssen die Mutter der Flanschverbindung 3x nachgezogen werden. Das letzte Nachziehen sollte frühestens nach 24 Stunden erfolgen.
- Einbau Sieb O**  
Für Balkonaufbauten ohne zusätzlichen Belag.
- Einbau der Siebe  ohne Höhenverstellung in Verbindung mit dem Einbau der Rohrleitung (siehe Seite 10).
- Einbau von Sieb und Siebaufnahme**   
Für Balkonaufbauten mit zusätzlichem Belag wie Fliesen im Mörtelbett, Platten im Kiesbett oder auf Plattenlagern.
- Einbau der Siebe und Siebaufnahmen  mit Höhenverstellung in Verbindung mit dem Einbau der Rohrleitung (siehe Seite 23).

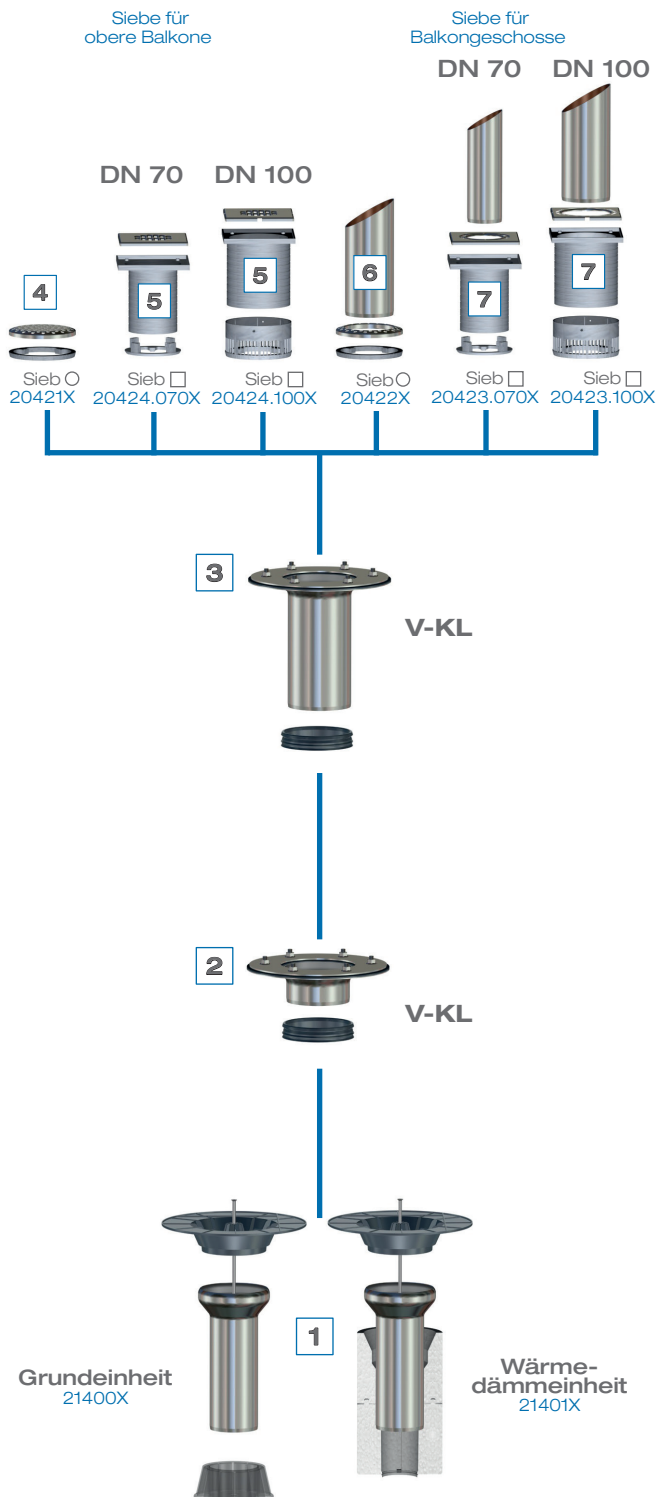
\* Bei DN 70 Dichtelement DN 100 und bei DN 100 Dichtelement DN 125.

\*\* Wenn eine zweite Kompressionsdichtung gewünscht wird, kann diese bauseits aus dem Material der Dachdichtungsbahn hergestellt werden oder im LOROWERK angefordert werden.



## LORO-X Balkontwässerungen, Serie V-KL

- Balkonabdichtung mit Abdichtungsbahnen
- **Warmdach**



### Einbau des Grundkörpers siehe Seite 5.

- 1 Grundkörper** in den einbetonierten Wärmedämmkörper einsetzen.
- 2 LORO-X Dichtelement\*** in die Muffe des Grundkörpers einsetzen und flächendeckend mit LORO-X Gleitmittel einstreichen.

**Achtung:** Auf einwandfreien Sitz des Dichtelementes achten, um die Rückstausicherheit zu gewährleisten.

### 2 Aufsatzelement Serie V-KL:

Das Auslaufende des Aufsatzelementes mit Gleitmittel einstreichen und in das Dichtelement des Grundkörpers einschieben. Zwischenräume evtl. mit Mörtel verfüllen. Für das Vorlochen der Dampfsperre kann der Losflansch als Lochschablone verwendet werden.

Einklemmen der Dampfsperre durch Verschraubung Losflansch/Festflansch mit beiliegenden 6 Stück Sechskantflanschmuttern M 10. Anzieh-Drehmoment: 30 Nm. Die **Kompressionsdichtung\*\*** ist auf dem Festflansch unter der Dampfsperre anzuordnen.

**Bei Dampfsperren aus Bitumen wird keine Kompressionsdichtung verwendet.**

Die Verarbeitungsrichtlinien\*\*\* der Dachbahnhersteller sind zu beachten.

- 3 LORO-X Dichtelement\*** in die Muffenkammer des Aufsatzelementes einsetzen und flächendeckend mit LORO-X Gleitmittel einstreichen.
- Achtung: Auf einwandfreien Sitz des Dichtelementes achten, um die Rückstausicherheit zu gewährleisten.**

### 3 Etageneinsatz Serie V-KL:

Etageneinsatz auf die gewünschte Länge (Dämmhöhe) ablängen.

Das Auslaufende des Etageneinsatzes mit Gleitmittel einstreichen und in das Dichtelement des Aufsatzelementes, Serie V-KL, einschieben.

Vorgehensweise bei Einklemmen der Abdichtungsbahn analog Punkt 3 Einklemmen der Dampfsperre.

### 4 Einbau Sieb O

Für Balkonaufbauten ohne zusätzlichen Belag.

- 6 Einbau der Siebe O ohne Höhenverstellung** in Verbindung mit dem Einbau der Rohrleitung (siehe Seite 10).

### 5 Einbau von Sieb und Siebaufnahme □

Für Balkonaufbauten mit zusätzlichem Belag wie Fliesen im Mörtelbett, Platten im Kiesbett oder auf Plattenlagern.

### 7

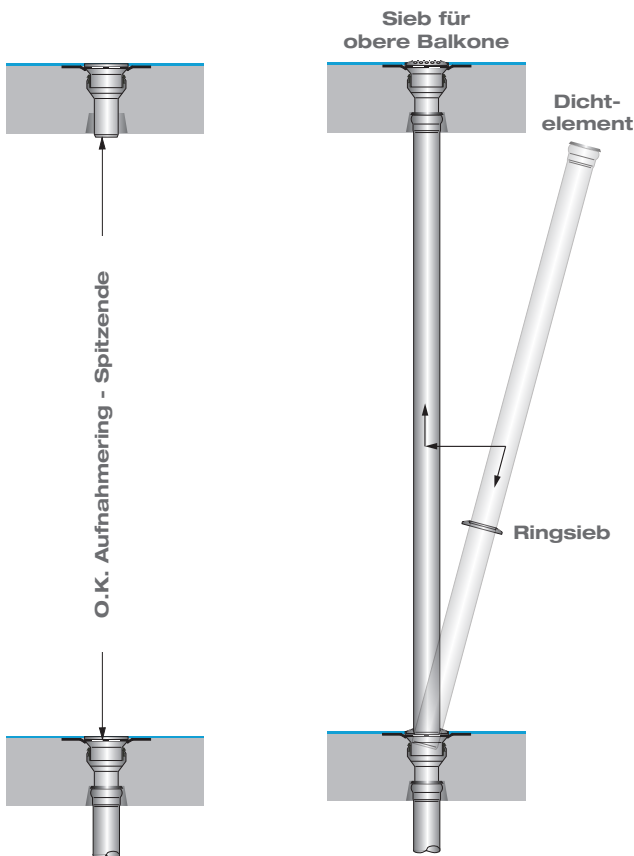
Einbau der Siebe und Siebaufnahmen □ mit Höhenverstellung in Verbindung mit dem Einbau der Rohrleitung (siehe Seite 10).

\* Bei DN 70 Dichtelement DN 100 und bei DN 100 Dichtelement DN 125.

\*\* Wenn eine zweite Kompressionsdichtung gewünscht wird, kann diese bauseits aus dem Material der Dachdichtungsbahn hergestellt werden oder im LOROWERK angefordert werden.

\*\*\* Nach der Fachregel für Abdichtungen (Flachdachrichtlinien, Ausgabe Dezember 2016) müssen die Mutter der Flanschverbindung 3x angezogen werden. Das letzte Nachziehen sollte frühestens nach 24 Stunden erfolgen.

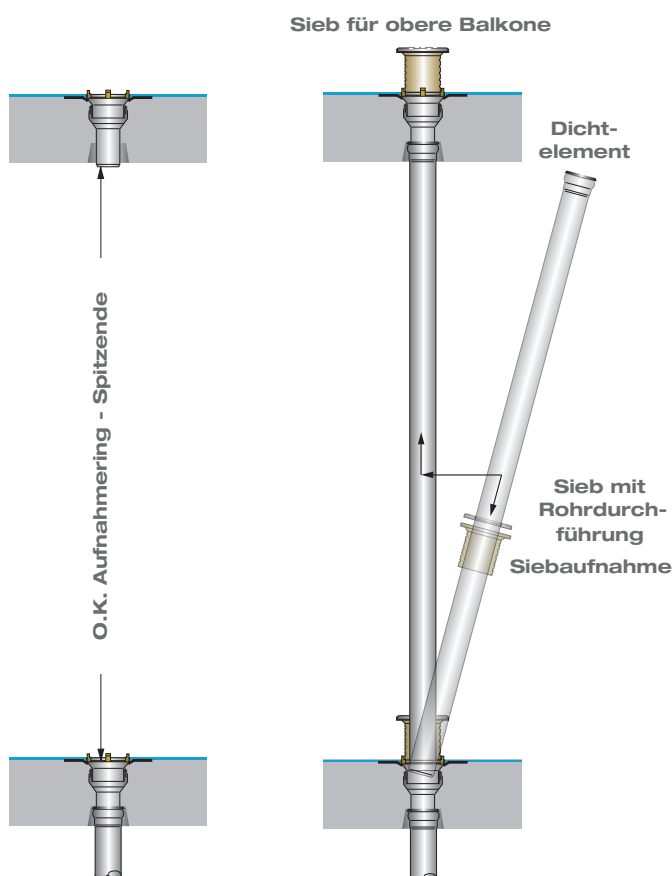
**Achtung: Fallrohre bitte separat bestellen.**



### Einbau des Fallrohres

#### a) bei Sieb ohne Höhenverstellung

- 1) Einbetonierte LORO-Balkonabläufe prüfen. Evtl. Betonreste entfernen.
- 2) Das Maß von Oberkante Aufnahmering des unteren Balkonablaufes bis zum Spitzende des oberen Balkonablaufes ermitteln. 40 mm hinzurechnen. Damit ist die Rohrlänge ermittelt.
- 3) Fallrohr auf gewünschte Länge abtrennen, Dichtelement einlegen und mit Gleitmittel einstreichen, Ringsieb auf das Fallrohr aufschieben (Wölbung des Siebes oben).
- 4) Fallrohr schräg in den unteren Balkonablauf durch den Aufnahmering schieben, senkrecht stellen und Muffe auf das Einschubende des oberen Balkonablaufes schieben. Auf einwandfreien Sitz des Dichtelementes achten.
- 5) Fallrohr auf den Aufnahmering des unteren Balkonablaufes stellen und Ringsieb in das Aufsatzelement drücken. Damit ist das Fallrohr fixiert.
- 6) Bei oberstem Balkon Endsieb in das Aufsatzelement drücken.



#### b) bei Sieb mit höhenverstellbarer Siebaufnahme

- 1) Einbetonierte LORO-Balkonabläufe prüfen. Evtl. Betonreste entfernen.
- 2) Das Maß von Oberkante Aufnahmering des unteren Balkonablaufes bis zum Spitzende des oberen Balkonablaufes ermitteln. 40 mm hinzurechnen. Damit ist die Rohrlänge ermittelt.
- 3) Fallrohr auf gewünschte Länge abtrennen, Dichtelement einlegen und mit Gleitmittel einstreichen. Sieb mit Rohrdurchführung und Siebaufnahme auf das Fallrohr aufschieben.
- 4) Fallrohr schräg in den unteren Balkonablauf durch den Aufnahmering schieben, senkrecht stellen und Muffe auf das Einschubende des oberen Balkonablaufes schieben. Auf einwandfreien Sitz des Dichtelementes achten.
- 5) Fallrohr auf den Aufnahmering des unteren Balkonablaufes stellen. Siebaufnahme bauseits auf gewünschte Höhe ablängen und in den Aufnahmering mit Entwässerungsöffnungen einsetzen. Sieb mit Rohrdurchführung in die Siebaufnahme drücken. Damit ist das Fallrohr fixiert.
- 6) Bei oberstem Balkon Siebaufnahme bauseits auf gewünschte Höhe ablängen und in den Aufnahmering mit Entwässerungsöffnungen einsetzen. Sieb in die Siebaufnahme drücken.



- 1 Rudolf Strauß GmbH Industrievertretung**  
Tel: +49 40 88 365 77 0  
industrievertretungen@r-strauss.de  
Innendienst: Sascha Oeltze • Tel: +49 5382 71 128  
s.oeltze@lorowerk.de
  - 2 Ralf Kaminski Technischer Berater**  
Tel: +49 4748 75 65 • Mobil: +49 175 524 64 94  
Fax: +49 4748 75 66 • ralf.kaminski@lorowerk.de  
Innendienst: André Pralle • Tel: +49 5382 71 300  
a.pralle@lorowerk.de
  - 3 Thomas Cassel Technischer Berater**  
Mobil: +49 170 9646066  
thomas.cassel@lorowerk.de  
Innendienst: Jared König • Tel: +49 5382 71 271  
j.koenig@lorowerk.de  
Rabea Ebbecke • Tel: +49 5382 71 302  
r.ebbecke@lorowerk.de
  - 4 LORO-X Lager West**  
**Harald Peglow** Mewer Ring 7 • 58454 Witten  
Tel: +49 2302 913 160 • Fax: +49 2302 880 35  
witten@lorowerk.de  
**Stefan Kruska Industrievertretung/Technischer Berater**  
Fax: +49 2205 908 789 • Mobil: +49 172 209 27 77  
kruska@kruska-industrievertretung.de  
**Markus Bernad Industrievertretung/Technischer Berater**  
Mobil: +49 175 842 18 48  
bernad@kruska-industrievertretung.de  
Innendienst: Jared König • Tel: +49 5382 71 271  
j.koenig@lorowerk.de  
Rabea Ebbecke • Tel: +49 5382 71 302  
r.ebbecke@lorowerk.de
  - 5 René Kassin Technischer Berater**  
Mobil: +49 175 5739364  
rene.kassin@lorowerk.de  
Innendienst: Nadine Pralle • Tel: +49 5382 71 223  
n.pralle@lorowerk.de
  - 6 Bernd Albert Skiba Technischer Berater**  
Tel: +49 5382 932 91 32 • Mobil: +49 160 97 90 04 35  
Fax: +49 5382 932 91 34 • bernd.skiba@lorowerk.de  
Innendienst: Thorsten Börstling • Tel: +49 5382 71 252  
t.boerstling@lorowerk.de
  - 7 Udo Keidel Technischer Berater**  
Tel: +49 9372 13 44 19 • Mobil: +49 160 9015 31 46  
Fax: +49 9372 13 44 35 • udo.keidel@lorowerk.de  
Innendienst: Nadine Pralle • Tel: +49 5382 71 223  
n.pralle@lorowerk.de
  - 8 Udo Keidel Technischer Berater**  
Tel: +49 9372 13 44 19 • Mobil: +49 160 9015 31 46  
Fax: +49 9372 13 44 35 • udo.keidel@lorowerk.de  
Betreuung Großhandel:  
**Laufer Industrievertretungen GmbH**  
Tel: +49 8024 30 30 692 • Mobil: +49 172 855 80 04  
Fax: +49 8024 30 30 693 • rudolf.laufer@lorowerk.de  
Innendienst: Christine Wille • Tel: +49 5382 71 303  
c.wille@lorowerk.de  
Lucas Heuer • Tel: +49 5382 71 250  
l.heuer@lorowerk.de
  - 9 Andreas Schneider Technischer Berater**  
Tel: +49 6222 663 97 45 • Mobil: +49 160 989 750 44  
Fax: +49 6222 663 97 48 • andreas.schneider@lorowerk.de  
Innendienst: Annette Jürries-Hoppmann • Tel: +49 5382 71 296  
a.juerries-hoppmann@lorowerk.de
  - 10 Oliver Koch Technischer Berater**  
Mobil: +49 175 574 02 25  
oliver.koch@lorowerk.de  
Innendienst: Annette Jürries-Hoppmann • Tel: +49 5382 71 296  
a.juerries-hoppmann@lorowerk.de
- LORO-X Lager Baden-Württemberg**  
**Pierre Purgoll**  
Lise-Meitner-Ring 1 • 89231 Neu-Ulm  
Tel: +49 731 83300 • Fax: +49 731 87116  
neu-ulm@lorowerk.de
- 11 Peter Wollitz Technischer Berater**  
Mobil: +49 170 921 16 62  
peter.wollitz@lorowerk.de  
Betreuung Großhandel:  
**Laufer Industrievertretungen GmbH**  
Tel: +49 8024 30 30 692 • Mobil: +49 172 855 80 04  
Fax: +49 8024 30 30 693 • rudolf.laufer@lorowerk.de  
Innendienst: Christine Wille • Tel: +49 5382 71 303  
c.wille@lorowerk.de  
Lucas Heuer • Tel: +49 5382 71 250  
l.heuer@lorowerk.de

- 12 Johann Schaub Technischer Berater**  
Mobil: +49 151 625 235 24  
johann.schaub@lorowerk.de  
Betreuung Großhandel:  
**Laufer Industrievertretungen GmbH**  
Tel: +49 8024 30 30 692 • Mobil: +49 172 855 80 04  
Fax: +49 8024 30 30 693 • rudolf.laufer@lorowerk.de  
Innendienst: Christine Wille • Tel: +49 5382 71 303  
c.wille@lorowerk.de  
Lucas Heuer • Tel: +49 5382 71 250  
l.heuer@lorowerk.de
- 13 LORO Leipzig**  
**Iris Pohl, Susanne Kietz**  
Tel: +49 342 05 42 69 0  
e-mail: wb.leipzig@lorowerk.de  
**Uwe Binngießer Technischer Berater**  
Mobil: +49 160 97216092 • uwe.binngiesser@lorowerk.de  
**Ronny Amrey Technischer Berater**  
Mobil: +49 171 213 44 35 • r.amrey@lorowerk.de  
Innendienst: André Hoppmann • Tel: +49 5382 71 301  
a.hoppmann@lorowerk.de
- 14 LORO Berlin**  
**Ulrich Spigaht Technischer Berater**  
Mobil: +49 160 90515047  
ulrich.spigaht@lorowerk.de  
Technischer Berater und Betreuung Großhandel:  
**Steffen Spigaht**  
Mobil: +49 171 975 91 68  
steffen.spigaht@lorowerk.de  
Innendienst: Melanie Hünecke • Tel: +49 5382 71 228  
m.huenecke@lorowerk.de

**Stefan Günther Leitung Vertrieb**

Tel: +49 2654 96 49 15 • Mobil: +49 175 291 78 64  
stefan.guenther@lorowerk.de

**Heike Weiberg Leitung Verkauf-Innendienst**

Tel: +49 5382 71 257 • Fax +49 5382 71 203  
heike.weiberg@lorowerk.de

